



start here

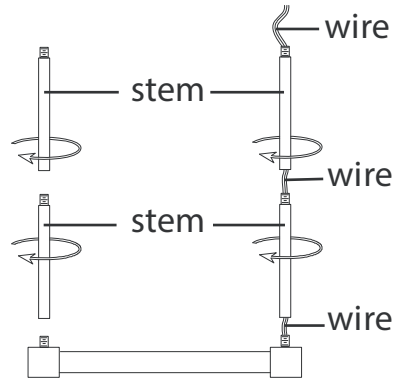


empezar aquí



commencez ici

DRAWING 1 - ASSEMBLY



1. Find a clear area in which you can work.
2. Unpack fixture and glass from carton.
3. Carefully review instructions prior to assembly.

Shut off electrical current before starting. If the fixture you are replacing is turned on and off by a wall switch, simply turn the switch off. If not, remove the appropriate fuse (or open the circuit breakers) until the fixture is dead. • DO NOT restore current - either by fuse, breaker, or switch - until the new fixture is completely wired and in place.

1. Determine the desired height the pendant will be installed.
2. The fixture is supplied with assorted stem sizes. Determine what combinations of stems are needed to achieve desired length - see Drawing 1.
3. Slip stems over wire and thread first stem onto top of pendant, longest stem first. Repeat this process until all required stems are threaded together.
4. Slip wire through center hole of canopy swivel and thread swivel onto the top of the last stem installed.

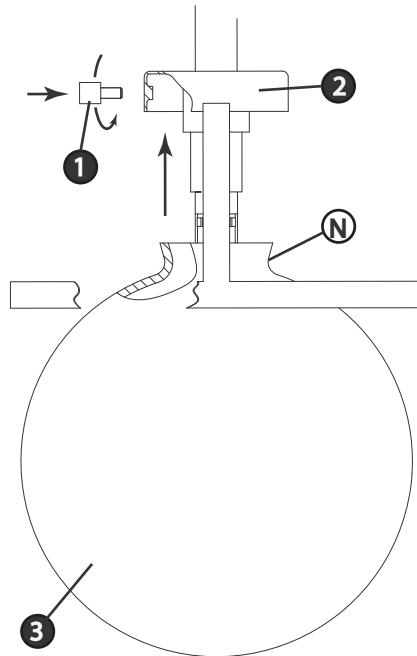
SAFETY WARNING: READ WIRING AND GROUNDING INSTRUCTIONS (I.S. 18) AND ANY ADDITIONAL DIRECTIONS. TURN POWER SUPPLY OFF DURING INSTALLATION. IF NEW WIRING IS REQUIRED, CONSULT A QUALIFIED ELECTRICIAN OR LOCAL AUTHORITIES FOR CODE REQUIREMENTS.

Make electrical connections from supply wire to fixture lead wires. Refer to instruction sheet (I.S. 18) and follow all instructions to make all necessary wiring connections. Then refer back to this sheet to complete installation of this fixture.

GLASS INSTALLATION:

NOTE: FIXTURE SHOULD BE HUNG FROM THE CEILING BEFORE INSTALLING THE GLASS.

1. To install glass, first remove the barrel knobs (1), with studs, (1) from the glass fitter (2) - see Drawing 2.
2. Next slip small neck (N) of glass (3) over lamp and up into glass fitter (2).
3. Now thread in removed barrel knobs with studs (1) back into threaded holes. NOTE: tighten knob evenly to center the glass and only until snug to prevent glass damage.



1. Encontrar un área clara en la que se puede trabajar.
2. Desembale xture fi y el vidrio de la caja.
3. Revise cuidadosamente las instrucciones antes del montaje.

Apague la corriente eléctrica antes de comenzar. De la luminaria va a sustituir se enciende y apaga con un interruptor de pared, simplemente gire el interruptor de apagado. Si no es así, retire el fusible apropiado (o abrir los disyuntores) hasta que el aparato está muerto • NO restaurar actual -. Ya sea por fusible, disyuntor o interruptor - hasta que el nuevo dispositivo es completamente cableado y en su lugar.

1. Determine la altura deseada se instalará el colgante.
2. El aparato se suministra con tamaños madre surtidos. Determinar qué combinaciones de tallos son necesarios para lograr la longitud deseada - ver dibujo 1.
3. Deslice deriva sobre el alambre e hilo primer vástago en la parte superior de la pendiente, tallo más largo primero. Repita este proceso hasta que todos requerida tallos están roscados juntos.
4. Deslice el alambre a través del agujero central del eslabón giratorio con dosel y giro hilo en la parte superior de la última madre instalada.

ADVERTENCIA DE SEGURIDAD: CABLEADO DE LEER Y INSTRUCCIONES DE CONEXIÓN A TIERRA (SI 18), E INSTRUCCIONES ADICIONALES. VUELTA DE ALIMENTACIÓN DURANTE LA INSTALACIÓN. SI SE REQUIERE UN NUEVO CABLEADO, CONSULTE A UN ELECTRICISTA O AUTORI-DADES LOCALES PARA REQUISITOS DEL CÓDIGO.

Haga las conexiones eléctricas del cable para suministrar cables conductores de luz. Consulte la hoja de instrucciones (IS 18) y siga todas las instrucciones para hacer todas las conexiones necesar-ias. Luego vuelva a esta hoja para completar la instalación de este accesorio.

INSTALACION DE CRISTAL:

NOTA: COLGAR EL APARATO DEL TECHO ANTES INSTALACIÓN DEL VIDRIO.

1. Para instalar vidrio, primero retire las perillas del cilindro (1), con pernos, (1) del montador de vidrio (2) - vea el dibujo 2.
2. A continuación, deslice un cuello pequeño (N) de vidrio (3) sobre la lámpara y hacia arriba en el montador de vidrio (2).
3. A continuación, vuelva a enroscar las perillas del cilindro que quitó con los espárragos (1) en los orificios roscados. NOTA: apriete la perilla de manera uniforme para centrar el vidrio y solo hasta que esté ajustado para evitar daños en el vidrio.

1. Trouvez un endroit clair dans lequel vous pouvez travailler.
2. Déballlez fi xture et de verre du carton.
3. Examinez attentivement les instructions avant l'assemblage.

Couper le courant électrique avant de commencer. Si l'appareil vous remplace est activé et désactivé par un interrupteur mural, il suffit de tourner l'interrupteur. Sinon, retirez le fusible approprié (ou ouvrez les disjoncteurs) jusqu'à ce que l'appareil est morte • NE PAS restaurer actuelle -. Soit par fusible, disjoncteur, interrupteur ou - jusqu'à ce que le nouvel appareil est entièrement câblé et en place.

1. Déterminez la hauteur désirée le pendentif sera installé.
2. L'appareil est fourni avec des tailles de souches variées. Déterminer quelles combinaisons de tiges sont nécessaires pour atteindre la longueur désirée - voir Dessin 1.
3. Glissez les tiges sur le fil et le fil première tige sur le dessus de pendentif, tige la plus longue en premier. Répétez ce processus jusqu'à ce que tout nécessaire tiges sont enfilées.
4. Glissez le fil dans le trou central de la coupole pivotante et du fil pivotant sur le sommet de la dernière tige installée.

AVERTISSEMENT DE SÉCURITÉ: CÂBLAGE LIRE ET MISE A LA TERRE (IS 18) ET TOUTE AUTRE INSTRUCTION. COUPER L'ALIMENTATION PENDANT L'INSTALLATION. SI DE NOUVELLES CÂBLAGE NE EST NÉCESSAIRE, CONSULTER UN ÉLECTRICIEN QUALIFIÉ OU LES AUTORITÉS LOCALES LES EXIGENCES DES CODES.

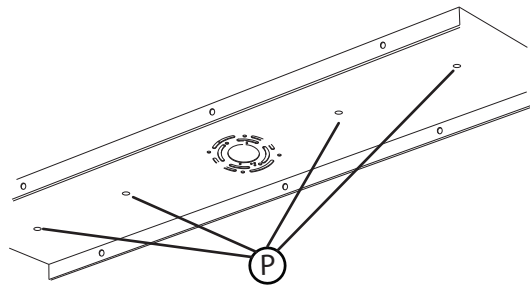
Faire les raccordements électriques des fils fils conducteurs d'alimentation du luminaire. Reportez-vous à la fiche d'instruction (IS 18) et suivez toutes les instructions de faire tous les raccordements nécessaires. Puis revenez consulter cette fiche pour terminer l'installation de este luminaire.

INSTALLATION DU VERRE:

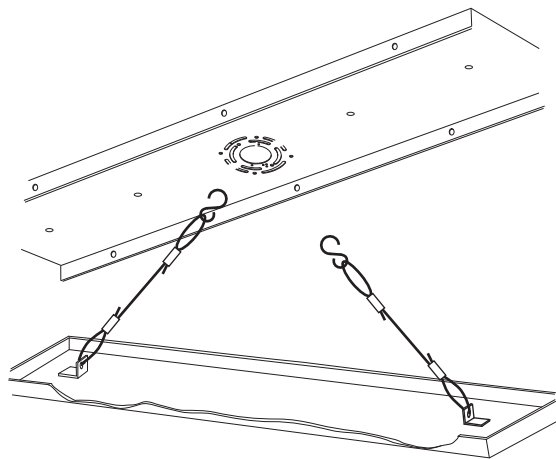
REMARQUE: ACCROCHEZ LA FIXTURE AU PLAFOND AVANT INSTALLATION DU VERRE.

1. Pour installer le verre, retirez d'abord les boutons cylindriques (1), avec les goujons, (1) du monteur de verre (2) - voir Dessin 2.
2. Glissez ensuite le petit col (N) du verre (3) sur la lampe et vers le haut dans le monteur de verre (2).
3. Maintenant, vissez les boutons de canon retirés avec les goujons (1) dans les trous filetés. REMARQUE: serrez le bouton uniformément pour centrer le verre et seulement jusqu'à ce qu'il soit bien serré pour éviter d'endommager le verre.

ADDITIONAL ANCHOR POINTS



DRAWING 1 - INSPECTION CABLES



IMPORTANT: THIS FIXTURE *IS IN EXCESS OF 30 LBS.* AND IT IS RECOMMENDED THAT THIS FIXTURE BE MOUNTED INDEPENDENTLY OF THE JUNCTION BOX. THE MOUNTING PLATE MUST BE MOUNTED TO THE CEILING USING APPROPRIATE MOUNTING HARDWARE AND BE MOUNTED TO A JOIST OR OTHER STRUCTURE THAT WILL PROPERLY SUPPORT THE WEIGHT.

NOTE: USE THE APPROPRIATE HARDWARE FOR ANCHORING. DIFFERENT MATERIALS REQUIRE DIFFERENT HARDWARE. IT IS UP TO THE INSTALLER TO ACQUIRE THE REQUIRED HARDWARE AND TO ENSURE THE FIXTURE IS INSTALLED INDEPENDENTLY OF THE JUNCTION BOX.

INSPECTION CABLES

This luminaire is supplied with inspection cables, that can be hooked onto the canopy to ease the wiring process during installation
- see Drawing 1.

To attach the inspection cables, lift the fixture up, assistance is recommended, and hook the cable from the mounting plate to the tab in the canopy. After attaching all the cables the fixture can hang while the wiring is completed.

After wiring is completed see mounting instructions supplied to finish installation.

IMPORTANTE: ESTE LUMINARIO ESTÁ EN EXCESO DE 50 LBS. Y DEBE ESTAR MONTADO INDEPENDIENTEMENTE DE LA CAJA DE JUNCCIÓN. LA PLACA DE MONTAJE DEBE ESTAR MONTADA AL USO DEL TECHO

APROPIAR EL HARDWARE DE MONTAJE Y MONTARSE EN UNA JUNTA U OTRA ESTRUCTURA QUE APOYARÁ ADECUADAMENTE EL PESO.

NOTA: UTILICE EL HARDWARE APROPIADO PARA EL ANCLAJE. DIFERENTES MATERIALES REQUIEREN HARDWARE DIFERENTE. EL INSTALADOR DEBE ADQUIRIR EL HARDWARE REQUERIDO Y ASEGURAR QUE EL LUMINARIO ESTÁ INSTALADO INDEPENDIENTEMENTE DEL CAJA DE CONEXIONES..

CABLES DE INSPECCION

Esta luminaria se suministra con cables de inspección, que se pueden enganchar en la cubierta para facilitar el proceso de cableado durante la instalación
- ver dibujo 1.

Para conectar los cables de inspección, levante el accesorio, se recomienda ayuda y enganche el cable de la placa de montaje a la pestaña en la cubierta. Después de conectar todos los cables, el accesorio puede colgarse mientras se completa el cableado.

Una vez completado el cableado, consulte las instrucciones de montaje suministradas para finalizar la instalación.

IMPORTANT: CE LUMINAIRE DÉPASSE PLUS DE 50 LBS. ET DOIT ÊTRE MONTÉ INDÉPENDAMMENT DE LA BOÎTE DE JONCTION. LA PLAQUE DE MONTAGE DOIT ÊTRE MONTÉE AU PLAFOND À L'AIDE DE QUINCAILLERIE DE MONTAGE APPROPRIÉE ET ÊTRE MONTÉE SUR UN JOIST OU UNE AUTRE STRUCTURE QUI SUPPORTERA CORRECTEMENT LE POIDS.

REMARQUE: UTILISEZ LE MATÉRIEL APPROPRIÉ POUR L'ANCRAGE. DIFFÉRENTS MATÉRIAUX NÉCESSITENT UN MATÉRIEL DIFFÉRENT. C'EST À L'INSTALLATEUR D'ACQUÉRIR LE MATÉRIEL NÉCESSAIRE ET D'ASSURER QUE LE LUMINAIRE SOIT INSTALLÉ INDÉPENDAMMENT DE LA BOÎTE DE DÉRIVATION.

CABLES DE INSPECCION

Ce luminaire est fourni avec des câbles d'inspection, qui peuvent être accrochés au toit pour faciliter le processus de câblage lors de l'installation
- voir dessin 1.

Pour attacher les câbles d'inspection, soulevez le projecteur, une assistance est recommandée et branchez le câble de la plaque de montage à la patte de l'auvent. Après avoir branché tous les câbles, l'appareil peut être suspendu tant que le câblage est terminé.

Une fois le câblage terminé, voir les instructions de montage fournies pour terminer l'installation.

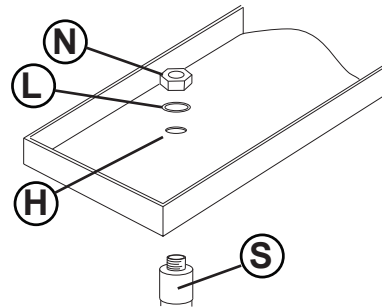
Mounting Instructions

Item no. 39675

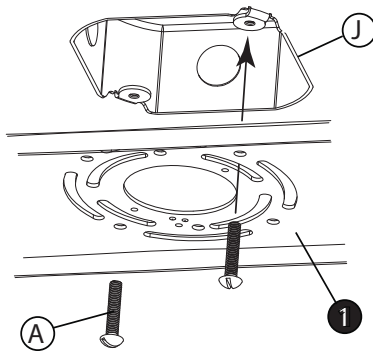
English

▼ start here

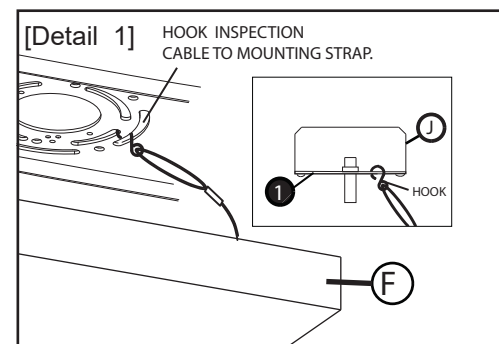
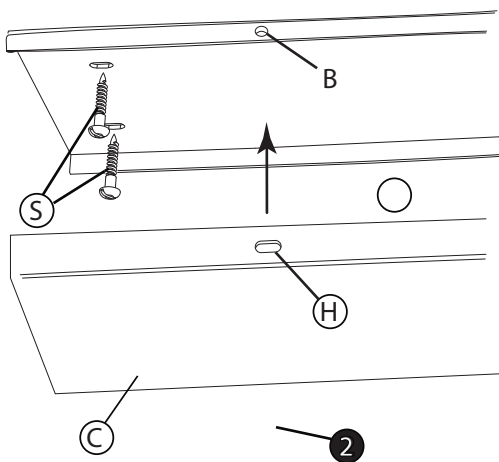
DRAWING 1 - CANOPY ASSEMBLY



DRAWING 2 - MOUNTING



DRAWING 3 - MOUNTING



1. Find a clear area in which you can work.
2. Unpack fixture and glass from carton.
3. Carefully review instructions prior to assembly.

1. If the stems of the fixture have not be attached to the main body. Please do so at this time.
2. Attached the loops on the canopy (C) to the loops on the top of the stems (L). This is accomplished by opening the chain link (CL) provided and slipping it through the loops, and then closing it - see DRAWING 1.
3. Now slip the wire (W) from the stem through the center hole of the loop in the canopy. Fixture is ready to installation.

1. To begin installation first remove the mounting plate (1) from the canopy (C). This is accomplished by threading the six screw from (2) on the face of the canopy off - see DRAWING 3. After they are removed the mounting plate can be removed.
2. Now take mounting plate (1) and attach it to the junction box (J) using two 8-32 screws NOT PROVIDED.

NOTE: The mounting plate has 4 elongated holes that can be used as additional anchor points. It is recommended that these additional anchor points be used.

Make sure to use appropriate hardware for the material the mounting plate will be attached too.

3. To assemble fixture it is necessary to first remove the swivel (S) from the canopy (D) – see Drawing 1.
4. This is accomplished by removing hex nut (N) and lock washer (L) from the threaded portion of swivel (S). Now take removed swivels and thread them onto the top of the last installed stem.
5. Now take and attach one of the fixtures assembled previously to the canopy using the lockwasher and hex nut removed earlier. Repeat process with remaining fixtures.
6. Now with assistance take the assembled fixture and lift it up to the ceiling and using the hook on the end of inspection cable (I), attached to the inside of canopy (C), hook it into the mounting plate (1). Now slowly release the fixture until it is safely hanging from the inspection cable - see DETAIL 1. NOTE: It is still recommend that an assistant be used to support fixture during this process.
7. Make all necessary electrical connections following instruction sheet (IS18) provided.

SAFETY WARNING: READ WIRING AND GROUNDING INSTRUCTIONS (I.S. 18) AND ANY ADDITIONAL DIRECTIONS. TURN POWER SUPPLY OFF DURING INSTALLATION. IF NEW WIRING IS REQUIRED, CONSULT A QUALIFIED ELECTRICIAN OR LOCAL AUTHORITIES FOR CODE REQUIREMENTS.

5. To mount canopy (C) to ceiling, align holes (H) in the canopy with holes (B) in mounting plate (1) and thread screws in removed earlier.
6. Wiring and installation is complete and power can be restored.

Instrucciones de montaje

Número de Artículo. 39675

Spanish

▼ empezar aquí

1. Encontrar un área clara en la que se puede trabajar.
2. Desembale luminaria y el vidrio de la caja.
3. Revise cuidadosamente las instrucciones antes del montaje.

1. Si los vástagos de la luminaria no se han unido al cuerpo principal. Por favor, hazlo, en este momento.
2. Sujete los bucles en la cubierta (C) a los bucles en la parte superior de los tallos (L). Esto se logra abriendo el eslabón de la cadena (CL) provisto y deslizándolo a través de los bucles, y luego cerrándolo - vea DIBUJO 1.
3. Ahora deslice el cable (W) desde el vástago a través del orificio central del bucle en la cubierta. La luminaria está lista para su instalación.

1. Para comenzar la instalación, primero retire la placa de montaje (1) de la cubierta (C). Esto se logra al enroscar las dos perillas del cañón (2) en la cara de la cubierta; consulte el DIBUJO 3. Después de quitarlas, se puede retirar la placa de montaje.
2. Ahora tome la placa de montaje (1) y fíjela a la caja de conexiones (J) con dos tornillos 8-32 NO PROPORCIONADOS. NOTA: La placa de montaje tiene 4 orificios alargados que se pueden usar como puntos de anclaje adicionales. Se recomienda utilizar estos puntos de anclaje adicionales. Asegúrese de usar los herrajes adecuados para el material al que se unirá la placa de montaje.
3. Ahora, con ayuda, tome la luminaria ensamblada y levántela hasta el techo y, utilizando el gancho en el extremo del cable de inspección (I), sujeto al interior de la cubierta (C), enganche la placa de montaje (1). Ahora, suelte lentamente el accesorio hasta que quede colgado del cable de inspección de manera segura. Vea DETALLE 1. NOTA: Aún se recomienda que se use un asistente para sostener el accesorio durante este proceso.
4. Realice todas las conexiones eléctricas necesarias siguiendo la hoja de instrucciones (IS18) provista.

ADVERTENCIA DE SEGURIDAD: LEA LAS INSTRUCCIONES DE CABLEADO Y CONEXIÓN A TIERRA (I.S. 18) Y CUALQUIER INSTRUCCIONES ADICIONALES. APAGUE LA FUENTE DE ALIMENTACIÓN DURANTE LA INSTALACIÓN. SI SE REQUIERE NUEVO CABLEADO, CONSULTE A LAS AUTORIDADES ELECTRICAS O LOCALES CUALIFICADAS PARA REQUISITOS DE CÓDIGO.

5. Para montar la cubierta (C) en el techo, alinee los orificios (H) en la cubierta con los tornillos (B) en la placa de montaje (1) y deslice los tornillos a través de los agujeros. Sostenga la cubierta contra el techo y enrosque las perillas del barril (4) y apriéte las contra la cubierta hasta que quede firme contra el techo.
6. El cableado y la instalación están completos y se puede restaurar la energía.

Instrucciones de montage

Numéro d'article. 39675

French

▼ commencez ici

1. Trouvez un endroit clair dans lequel vous pouvez travailler.
2. Déballez luminaire et de verre du carton.
3. Examinez attentivement les instructions avant l'assemblage.

1. Si les tiges du luminaire n'ont pas été attachées au corps principal. S'il vous plaît faites-le, à ce moment.
2. Fixez les boucles de la canopée (C) aux boucles situées au sommet des tiges (L). Ceci est accompli en ouvrant le maillon de chaîne (CL) fourni et en le glissant dans les boucles, puis en le refermant - voir SCHÉMA 1.
3. Glissez maintenant le fil (W) de la tige à travers le trou central de la boucle dans la canopée. Le luminaire est prêt à être installé.

1. Pour commencer l'installation, commencez par retirer la plaque de montage (1) de l'auvent (C). Ceci est accompli en vissant les deux boutons de canon (2) sur la face de la canopée - voir SCHÉMA 3. Une fois qu'ils ont été retirés, la plaque de montage peut être retirée.
2. Maintenant, prenez la plaque de montage (1) et fixez-la à la boîte de jonction (J) à l'aide de deux vis 8-32 NON FOURNIES. REMARQUE: La plaque de montage présente 4 trous allongés pouvant servir de points d'ancrage supplémentaires. Il est recommandé d'utiliser ces points d'ancrage supplémentaires. Veillez à utiliser le matériel approprié pour le matériau auquel la plaque de montage sera également fixée.
3. Maintenant, avec l'aide, prenez le luminaire assemblé et soulevez-le au plafond. À l'aide du crochet situé à l'extrémité du câble de contrôle (I), fixé à l'intérieur du capot (C), fixez-le à la plaque de montage (1). Maintenant, relâchez lentement l'appareil jusqu'à ce qu'il soit suspendu en toute sécurité au câble d'inspection - voir DÉTAIL 1. REMARQUE: Il est toujours recommandé de faire appel à un assistant pour soutenir l'appareil pendant ce processus.
4. Effectuez toutes les connexions électriques nécessaires en respectant la fiche d'instructions (IS18) fournie.

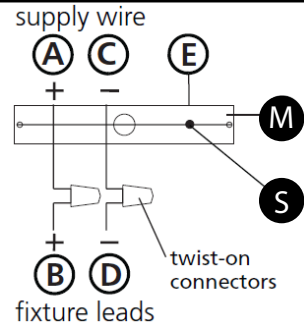
AVERTISSEMENT DE SÉCURITÉ: LISEZ LES INSTRUCTIONS DE CÂBLAGE ET DE MISE À LA TERRE (I.S. 18) ET TOUTES LES INSTRUCTIONS SUPPLÉMENTAIRES. COUPEZ L'ALIMENTATION PENDANT L'INSTALLATION. SI UN NOUVEAU CÂBLAGE EST NÉCESSAIRE, CONSULTER UN ÉLECTRICIEN QUALIFIÉ OU LES AUTORITÉS LOCALES POUR LES EXIGENCES DU CODE.

5. Pour monter l'auvent (C) au plafond, alignez les trous (H) dans l'auvent avec les vis (B) de la plaque de montage (1) et passez les vis dans les trous. Tenez le capot contre le plafond et vissez les boutons du canon (4) et serrez-les contre le capot jusqu'à ce qu'il soit bien fixé au plafond.
6. Le câblage et l'installation sont terminés et le courant peut être rétabli.

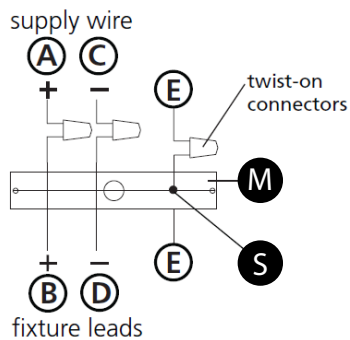
IS. 18 wiring grounding instructions

SAFETY WARNING: READ WIRING AND GROUNDING INSTRUCTIONS (IS 18) AND ANY ADDITIONAL DIRECTIONS. TURN POWER SUPPLY OFF DURING INSTALLATION. IF NEW WIRING IS REQUIRED, CONSULT A QUALIFIED ELECTRICIAN OR LOCAL AUTHORITIES FOR CODE REQUIREMENTS

Drawing 1 – Flush Mount



Drawing 2 – Chain Hung



Drawing 3 – Post-Mount



wiring instructions

Indoor Fixtures

1. Connect positive supply wire (A) (typically black or the smooth, unmarked side of the two-conductor cord) to positive fixture lead (B) with appropriately sized twist on connector - see Drawings 1 or 2.
2. Connect negative supply wire (C) (typically white or the ribbed, marked side of the two-conductor cord) to negative fixture lead (D).
3. Please refer to the **grounding instructions** below to complete all electrical connections

Outdoor Fixtures

1. Connect positive supply wire (A) (typically black or the smooth unmarked side of the two-conductor cord) to positive fixture lead (B) with appropriately sized twist on connector - see Drawings 2 or 3.
2. Connect negative supply wire (C) (typically white or the ribbed, marked side of the two-conductor cord) to negative fixture lead (D).
3. Cover open end of connectors with silicone sealant to form a watertight seal.
 - ☒ If installing a wall mount fixture, use caulk to seal gaps between the fixture mounting plate (backplate) and the wall. This will help prevent water from entering the outlet box. If the wall surface is lap siding, use caulk and a fixture mounting platform specially.

4. Please refer to the **grounding instructions** below to complete all electrical connections.

grounding instructions

Flush Mount Fixtures

For positive grounding in a 3-wire electrical system, fasten the fixture ground wire (E) (typically copper or green plastic coated) to the fixture mounting strap (M) with the ground screw (S) - see Drawing 1. Note: On straps for screw supported fixtures, first install the two mounting screws in strap. Any remaining tapped hole may be used for the ground screw.

Chain Hung Fixtures

Loop fixture ground wire (E) (typically copper or green plastic coated) under the head of the ground screw (S) on fixture mounting strap (M) and connect to the loose end of the fixture ground wire directly to the ground wire of the building system with appropriately sized twist-on connectors - see Drawing 2.

Post-Mount Fixtures

Connect fixture ground wire (E) (typically copper or green plastic coated) to power supply ground with appropriately sized twist-on connector inside post. Cover open end of connector with silicone sealant to form a watertight seal - see Drawing 3.

IS. 18 câblage échouage instructions

AVERTISSEMENT DE SECURITE: LIRE CABLAGE ET INSTRUCTIONS DE MISE (IS 18), ET TOUTE AUTRE INSTRUCTION. COUPER L'ALIMENTATION ELECTRIQUE PENDANT L'INSTALLATION. SI DE NOUVELLES CABLAGES N'EST NECESSAIRE, CONSULTEZ UN ELECTRICIEN QUALIFIE OU AUTORITES LOCALES POUR EXIGENCES DU CODE.

instructions de câblage

Luminaire Intérieurs

1. Brancher le fil d'alimentation positive (A) (généralement noir ou, côté lisse banalisé de la corde à deux conducteurs) à plob de fixation positive (B) avec la torsion de taille appropriée sur le connecteur - Voir Schéma 1 ou 2.
2. Connecter le fil d'alimentation négative (C) (généralement blanc ou l', côté marqué nervurée du fil à deux conducteurs) au conducteur négatif de l'appareil (D).
3. S'il vous plaît se référer à la **mise à la terre instructions** ci-dessous pour terminer toutes les connexions électriques.

Luminaire Extérieurs

1. Brancher le fil d'alimentation positive (A) (généralement noir ou le côté lisse banalisé de la corde à deux conducteurs) à plomb de fixation positive (B) avec la torsion appropriée de la taille du connecteur - Voir Schéma 2 ou 3.
2. Connecter le fil d'alimentation négative (C) (généralement blanc ou l', côté marqué nervurée du fil à deux conducteurs) au conducteur négatif de l'appareil (D).
3. Couvrir extrémité ouverte de connecteurs avec du silicone pour former un joint étanche à l'eau.
 - ☒ Si l'installation d'un luminaire de montage mural, utiliser calfeutrage pour sceller l'espace entre la plaque de montage de fixation (plaque arrière) et la paroi. Cela aidera à empêcher l'eau de pénétrer dans le boîtier. Si la surface du mur est bardage à clin, utiliser calfeutrage et une plate-forme de montage d'appareils spécialement.
4. S'il vous plaît se référer aux instructions ci-dessous pour terminer la terre toutes les connexions électriques.

instructions de mise

Montage Encastré Fixtures

Pour la terre positive dans un système électrique à 3 fils, fixez le fil de terre du luminaire (E) (généralement en cuivre ou vert recouvert de plastique) à la sangle de fixation de fixation (M) avec la vis de terre (S) - Voir Schéma 1. Remarque: Sur les sangles pour les appareils pris en charge à vis, installez d'abord les deux vis de fixation à sangle. Tout trou taraudé restante peut être utilisée pour la vis de terre.

Chaîne Accroché Luminaire

Boucle fil du luminaire au sol (E) (généralement en cuivre ou vert recouvert de plastique) sous la tête de la vis de terre (S) sur la sangle de fixation de fixation (M) et se connecter à l'extrémité libre du fil de terre du luminaire directement sur le fil de terre du système de construction avec une taille appropriée connecteurs à visser - Voir Schéma 2.

Luminaire Après Montage

Brancher le fil de terre du luminaire (E) (généralement en cuivre ou vert recouvert de plastique) à la masse de l'alimentation avec une taille appropriée torsion sur le connecteur à l'intérieur de la poste. Couvrir extrémité ouverte du connecteur avec du mastic silicone pour former un joint étanche à l'eau - Voir Schéma 3.

IS. 18 tierra cableado instrucciones

ADVERTENCIA DE SEGURIDAD: LEA LAS INSTRUCCIONES DE CABLEADO Y LA TIERRA (IS 18), E INSTRUCCIONES ADICIONALES. APAUGE LA ALIMENTACIÓN DE CORRIENTE DURANTE LA INSTALACIÓN. SI SE REQUIERE NUEVO CABLEADO, CONSULTE CON UN ELECTRICISTA O AUTORIDADES LOCALES PARA REQUISITOS DEL CÓDIGO

Instrucciones de cableado

Acesorios C ubierta

1. Conecte el cable de alimentación positiva (A) (normalmente negro o la cara lisa, sin marcas del cable de dos conductores) de plomo accesorio positivo (B) con un giro de tamaño adecuado en el conector - Véase la Figura 1 y 2.
2. Conecte el cable de alimentación negativa (C) (por lo general de color blanco o el lado marcado estriado del cable de dos conductores) de plomo accesorio negativo (D).
3. Por favor, consulte las instrucciones de puesta a tierra-a continuación para completar todas las conexiones eléctricas.

Acesorios Exterior

1. Conecte el cable de alimentación positiva (A) (normalmente negro el lado no marcado suave del cable de dos conductores) de plomo accesorio positivo (B) con un giro de tamaño apropiately conector - Véase la Figura 2 y 3.
2. Conecte el cable de alimentación negativa (C) (por lo general de color blanco o el lado marcado estriado del cable de dos conductores) de plomo accesorio negativo (D).
3. Cubra el extremo abierto de conectores con sellador de silicona para formar un sello hermético.
 - ☒ Si va a instalar un soporte de fijación mural, use masilla para sellar los espacios entre la placa de montaje del aparato (placa) y la pared. Esto ayudará a evitar que el agua entre en la boca salida. Si la superficie de la pared es de revestimiento solapado, utilice masilla y una plataforma de montaje accesorio especial.
4. Por favor, consulte las **Instrucciones de puesta a tierra-a** continuación para completar todas las conexiones eléctricas.

instrucciones puesta a tierra

Montaje Embutido Accesorios

Para conectar a tierra en un sistema eléctrico de 3 hilos, fije el cable de tierra del artefacto (E) (generalmente de cobre o verde recubierto de plástico) a la brida de montaje accesorio (M) con el tornillo de tierra (S) - Véase la Figura 1. Nota: En las correas de accesorios compatibles tornillos, primero instale los dos tornillos de montaje de la correa. Cualquier agujero roscado restante puede ser utilizado para el tornillo de tierra.

Cadena Hung Accesorios

Loop alambre de tierra (E) (generalmente de cobre o verde recubierto de plástico) debajo de la cabeza del tornillo de tierra (S) en la brida de montaje accesorio (M) y conectar con el extremo suelto del cable de tierra luminaria directamente al cable de tierra del sistema de construcción con un tamaño adecuado twist-conectores - Véase la Figura 2.

Acesorios Post erior Mont e

Conecte el cable de tierra del artefacto (E) (generalmente de cobre o verde recubierto de plástico) a tierra de la fuente de alimentación con conector de tamaño adecuado en el interior puesto enlases en forma. Cubra el extremo abierto del conector con sellador de silicona para formar un sello hermético - Véase la Figura 3.