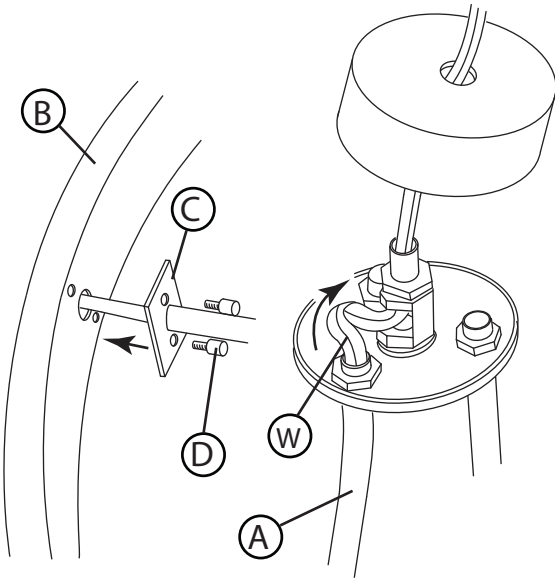


▼ start here

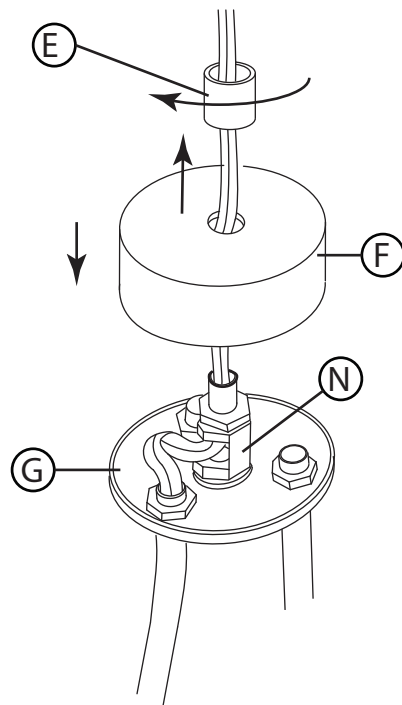
DRAWING 1 - ASSEMBLY



1. Find a clear area in which you can work.
2. Unpack fixture and glass from carton.
3. Carefully review instructions prior to assembly.

1. To begin assembly it will be necessary to first attach arms (A) to the inside of the fixture ring (B) - see DRAWING 1.
 2. First take the wire body with the three arms attached and rotate the arms (A) until they are approximately 120 degrees apart.
 3. Now taking the arm with the wire laced through it gently pull the wire (W) at the top of the arm until bracket (C) at the end of the arm, is up against the inside of ring (B).
 4. Attach this arm to the inside of the ring by aligning the holes in the bracket with the holes in the ring. Now thread in barrel knobs, with studs (D), into the hole. Do not tighten at this time.
 5. Now adjust the remaining arms (A) and attach them to the inside of ring (B) using barrel knobs, with studs (E). After all barrel knobs have been threaded into holes they can be finally tightened, to secure ring to arms.
 6. Now gently pull wire (W) through the wire way nut (N). Make sure not to damage the insulation on the wire - see DRAWING 2.
- After excess wire is pulled through, take wire body cap (F) and slide it along the wire until it rest on arm cap (G).
7. Now take coupler (E) and slide it along the wire and thread it onto threaded tube (I). Tighten to secure arm cap.
 8. Fixture is ready for installation, please follow mounting instruction for 4263 pr 426X provided.

DRAWING 2 - ASSEMBLY



▼ empezar aquí

1. Encontrar un área clara en la que se puede trabajar.
2. Desembale luminaria y el vidrio de la caja.
3. Revise cuidadosamente las instrucciones antes del montaje.

1. Para comenzar el ensamblaje, primero será necesario unir los brazos (A) al interior del anillo de la luminaria (B), ver DIBUJO 1.
2. Primero tome el cuerpo del cable con los tres brazos unidos y gire los brazos (A) hasta que estén separados aproximadamente 120 grados.
3. Ahora tome el brazo con el cable atado a través de él y tire suavemente del cable (W) en la parte superior del brazo hasta que el soporte (C) del extremo del brazo esté contra el interior del anillo (B).
4. Conecte este brazo al interior del anillo alineando los orificios del soporte con los orificios del anillo. Ahora enrosque las perillas del barril, con los tacos (D), en el orificio. No apretar en este momento.
5. Ahora ajuste los brazos restantes (A) y fijelos al interior del anillo (B) utilizando los mandos cilíndricos, con espárragos (E). Después de que todas las perillas del barril se hayan roscado en los orificios, finalmente se pueden apretar, para asegurar los brazos al anillo.
6. Ahora, tire suavemente del cable (W) a través de la tuerca (N). Asegúrese de no dañar el aislamiento del cable; consulte el DIBUJO 2.
- Una vez que haya pasado el cable sobrante, tome la tapa del cuerpo del cable (F) y deslícela a lo largo del cable hasta que descansa sobre la tapa del brazo (G).
7. Ahora tome el acoplador (E) y deslícelo a lo largo del cable y enroscándolo en el tubo roscado (I). Apretar para asegurar la tapa del brazo.
8. La luminaria está lista para su instalación, siga las instrucciones de montaje para 4263 pr 426X provistas.

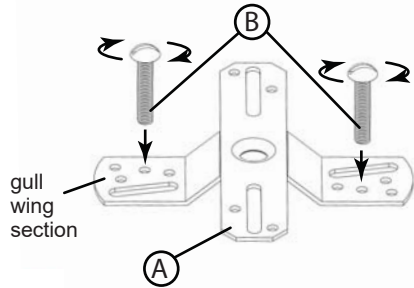
▼ commencez ici

1. Trouvez un endroit clair dans lequel vous pouvez travailler.
2. Déballez luminaire et de verre du carton.
3. Examinez attentivement les instructions avant l'assemblage.

1. Pour commencer l'assemblage, fixez d'abord les bras (A) à l'intérieur de la bague du luminaire (B) - voir SCHÉMA 1.
2. Prenez d'abord le corps du fil avec les trois bras attachés et faites pivoter les bras (A) jusqu'à environ 120 degrés l'un de l'autre.
3. Maintenant, prenez le bras avec le fil lacé à travers et tirez doucement le fil (W) en haut du bras jusqu'à ce que le support (C) à l'extrémité du bras atteigne l'intérieur de la bague (B).
4. Fixez ce bras à l'intérieur de la bague en alignant les trous du support avec les trous de la bague. Maintenant, enfillez les boutons du canon, avec les goujons (D), dans le trou. Ne pas serrer pour le moment.
5. Maintenant, ajustez les bras restants (A) et fixez-les à l'intérieur de l'anneau (B) à l'aide de boutons de cylindre, avec des goujons (E). Une fois que tous les boutons de canon ont été vissés dans les trous, vous pouvez les resserrer pour fixer les bras.
6. Maintenant, tirez doucement le fil (W) à travers l'écrou de passage de fil (N). Veillez à ne pas endommager l'isolation du fil - voir SCHÉMA 2.
- Une fois l'excédent de fil tiré, prenez le capuchon du corps du fil (F) et faites-le glisser le long du fil jusqu'à ce qu'il repose sur le capuchon du bras (G).
7. Prenez maintenant le coupleur (E), faites-le glisser le long du fil et vissez-le sur le tube fileté (I). Serrez pour fixer le capuchon du bras.
8. Le luminaire est prêt à être installé. Veuillez suivre les instructions de montage du 4263 pr 426X fourni.

▼ start here

Drawing 1 – Mounting strap preparation



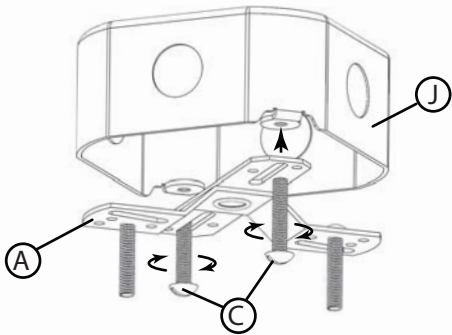
1. Find a clear area in which you can work.
2. Unpack fixture and glass from carton.
3. Carefully review instructions prior to assembly.

1. Prepare mounting strap (A) by threading two machine screws (B) (provided), into back of gull wing section of mounting strap (A) - see Drawing 1.

- Be sure the holes into which the screws are threaded match the spacing of holes (D) in the ceiling pan (1) - see Drawings 1 and 2.

2. Attach mounting strap (A) to junction box (J), (mounted in ceiling) using the two (8-32) screws (C) provided with junction box - see DRAWING 2.

Drawing 2 – Mounting strap installation



SAFETY WARNING: READ WIRING AND GROUNDING INSTRUCTIONS (I.S. 18) AND ANY ADDITIONAL DIRECTIONS. TURN POWER SUPPLY OFF DURING INSTALLATION. IF NEW WIRING IS REQUIRED, CONSULT A QUALIFIED ELECTRICIAN OR LOCAL AUTHORITIES FOR CODE REQUIREMENTS.

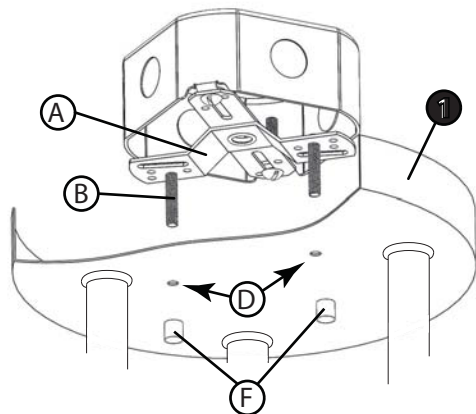
Make electrical connections from supply wire to fixture lead wires. Refer to instruction sheet (I.S. 18) and follow all instructions to make all necessary wiring connections. Then refer back to assembly instructions for the purchased fixture to complete any assembly required.

1. To install the fixture, start by slipping machine screws (B) in the mounting strap (A). Through holes (D) in the ceiling pan (1) - see Drawing 3.

2. Thread on barrel knobs (F) to secure fixture to the ceiling.

3. To complete assembly refer back to instruction sheet for the purchased fixture.

Drawing 1 – Mounting Fixture to Ceiling



▼ empezar aquí

- 1 Allez dans un endroit où vous pouvez travailler.
- 2 Déballez luminaire et le verre de carton.
- 3 Examinez attentivement les instructions avant le montage.

1. Preparar cinta de montaje (A) enroscando dos tornillos de la máquina (B) (incluido), en la parte posterior de la sección de ala de gaviota de correa de montaje (A) - Consulte el Dibujo 1.
 - Esté seguro a Todo lo que los agujeros están roscados los tornillos coincide con la separación de agujeros (D) en el panel de techo (1) - ver dibujos 1 y 2.
2. Coloque la correa (A) a la caja de conexiones (J) de montaje, (montado en el techo) usando los dos (8-32) tornillos (C) provista de caja de conexión - Vea el dibujo 2.

AVERTISSEMENT DE SÉCURITÉ: CÂBLAGE LIRE ET TERRE INSTRUCTIONS (IS 18) ET TOUTE AUTRE INSTRUCTION. TURN ALIMENTATION EN COURS D'INSTALLATION. SI DE NOUVELLES CÂBLAGE EST NÉCESSAIRE, CONSULTEZ UN ÉLECTRICIEN QUALIFIÉ OU LOCAL POUVOIRS POUR LES EXIGENCES DE CODE.

Effectuer les connexions électriques du câble d'alimentation sur le montage des fils conducteurs. Reportez-vous à la fiche d'instruction (IS 18) et suivez les instructions pour faire toutes les connexions nécessaires. Puis revenez consulter assemblage instructions pour l'appareil acheté pour compléter tout ensemble requise.

1. Para instalar el artefacto, comience por el deslizamiento de los tornillos de la máquina (B) en el Correa de montaje (A). A través de los orificios (D) en el panel de techo (1) - ver Dibujo 3.

2. Tema en perillas barril (F) para asegurar la fijación al techo.

3. Para Refiérase a la hoja de instrucciones de montaje completo para la comprar de este fixture.

▼ commencez ici

- 1 Allez dans un endroit dans lequel vous pouvez travailler.
- 2 Déballez luminaire et le verre de carton.
- 3 Examinez attentivement les instructions avant le montage.

1. Préparer sangle de fixation (A) en vissant deux vis (B) (fourni) à l'arrière du profil d'aile de mouette de la sangle de fixation (A) - Voir Dessin 1.
 - S'assurer que les trous dans les vis sont fileté qui correspondent à la distance de trous (D) dans le bac de plafond (1) - voir dessins 1 et 2.
2. Fixez la dragonne (A) à la boîte de jonction (J) de montage, (monté dans le plafond) en utilisant les deux (8-32) vis (C) fournies avec boîte de jonction - Voir dessin 2.

AVERTISSEMENT DE SÉCURITÉ: CÂBLAGE LIRE ET TERRE INSTRUCTIONS (IS 18) ET TOUTE AUTRE INSTRUCTION. TURN ALIMENTATION EN COURS D'INSTALLATION. SI DE NOUVELLES CÂBLAGE EST NÉCESSAIRE, CONSULTEZ UN ÉLECTRICIEN QUALIFIÉ OU LOCAL EXIGENCES DU CODE POUR LES AUTORITÉS.

Effectuer les connexions électriques du câble d'alimentation sur le montage des fils conducteurs. Reportez-vous à la fiche d'instruction (IS 18) et suivez les instructions pour faire nécessaire tous les raccordements électriques. Puis revenez consulter assemblage Acheté pour les instructions pour terminer tout appareil de montage requise.

1. Pour installer l'appareil, commencez par glisser vis de la machine (B) dans le sangle de fixation (A). À travers les trous (D) dans le bac de plafond (1) - voir Dessin 3.

2. Discussion sur les poignées de baril (F) pour fixer la lampe au plafond.

3. Pour renvoyer à remplir la feuille d'instructions d'assemblage pour la Acheté appareil.

HINKLEY

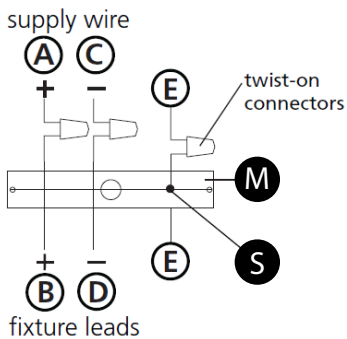
IS. 18 wiring grounding instructions

SAFETY WARNING: READ WIRING AND GROUNDING INSTRUCTIONS (IS 18) AND ANY ADDITIONAL DIRECTIONS. TURN POWER SUPPLY OFF DURING INSTALLATION. IF NEW WIRING IS REQUIRED, CONSULT A QUALIFIED ELECTRICIAN OR LOCAL AUTHORITIES FOR CODE REQUIREMENTS

Drawing 1 – Flush Mount



Drawing 2 – Chain Hung



Drawing 3 – Post-Mount



wiring instructions

Indoor Fixtures

1. Connect positive supply wire (A) (typically black or the smooth, unmarked side of the two-conductor cord) to positive fixture lead (B) with appropriately sized twist on connector - see Drawings 1 or 2.
2. Connect negative supply wire (C) (typically white or the ribbed, marked side of the two-conductor cord) to negative fixture lead (D).
3. Please refer to the **grounding instructions** below to complete all electrical connections

Outdoor Fixtures

1. Connect positive supply wire (A) (typically black or the smooth unmarked side of the two-conductor cord) to positive fixture lead (B) with appropriately sized twist on connector - see **Drawings 2 or 3**.
2. Connect negative supply wire (C) (typically white or the ribbed, marked side of the two-conductor cord) to negative fixture lead (D).
3. Cover open end of connectors with silicone sealant to form a watertight seal.
 If installing a wall mount fixture, use caulk to seal gaps between the fixture mounting plate (backplate) and the wall. This will help prevent water from entering the outlet box. If the wall surface is lap siding, use caulk and a fixture mounting platform specially.

4. Please refer to the **grounding instructions** below to complete all electrical connections.

grounding instructions

Flush Mount Fixtures

For positive grounding in a 3-wire electrical system, fasten the fixture ground wire (E) (typically copper or green plastic coated) to the fixture mounting strap (M) with the ground screw (S) - see Drawing 1. Note: On straps for screw supported fixtures, first install the two mounting screws in strap. Any remaining tapped hole may be used for the ground screw.

Chain Hung Fixtures

Loop fixture ground wire (E) (typically copper or green plastic coated) under the head of the ground screw (S) on fixture mounting strap (M) and connect to the loose end of the fixture ground wire directly to the ground wire of the building system with appropriately sized twist-on connectors - see Drawing 2.

Post-Mount Fixtures

Connect fixture ground wire (E) (typically copper or green plastic coated) to power supply ground with appropriately sized twist-on connector inside post. Cover open end of connector with silicone sealant to form a watertight seal - see Drawing 3.

IS. 18 câblage échouage instructions

AVERTISSEMENT DE SECURITE: LIRE CABLAGE ET INSTRUCTIONS DE MISE (IS 18), ET TOUTE AUTRE INSTRUCTION. COUPER L'ALIMENTATION ELECTRIQUE PENDANT L'INSTALLATION. SI DE NOUVELLES CABLAGES N'EST NECESSAIRE, CONSULTEZ UN ELECTRICIEN QUALIFIE OU AUTORITES LOCALES POUR EXIGENCES DU CODE.

instructions de câblage

Luminaire Intérieurs

1. Brancher le fil d'alimentation positive (A) (généralement noir ou, côté lisse bannalisé de la corde à deux conducteurs) à plob de fixation positive (B) avec la torsion de taille appropriée sur le connecteur - **Voir Schéma 1 ou 2**.
2. Connecter le fil d'alimentation négative (C) (généralement blanc ou l', côté marqué nervurée du fil à deux conducteurs) au conducteur négatif de l'appareil (D).
3. S'il vous plaît se référer à la **mise à la terre instructions** ci-dessous pour terminer toutes les connexions électriques.

Luminaire Extérieurs

1. Brancher le fil d'alimentation positive (A) (généralement noir ou le côté lisse bannalisé de la corde à deux conducteurs) à plomb de fixation positive (B) avec la torsion appropriée de la taille du connecteur - **Voir Schéma 2 ou 3**.
2. Connecter le fil d'alimentation négative (C) (généralement blanc ou l', côté marqué nervurée du fil à deux conducteurs) au conducteur négatif de l'appareil (D).
3. Couvrir extrémité ouverte de connecteurs avec du silicone pour former un joint étanche à l'eau.
 Si l'installation d'un luminaire de montage mural, utiliser calfeutrage pour sceller l'espace entre la plaque de montage de fixation (plaque arrière) et la paroi. Cela aidera à empêcher l'eau de pénétrer dans le boîtier. Si la surface du mur est bardage à clin, utiliser calfeutrage et une plate-forme de montage d'appareils spécialement.
4. S'il vous plaît se référer aux instructions ci-dessous pour terminer la terre toutes les connexions électriques.

instructions de mise

Montage Encastré Fixtures

Pour la terre positive dans un système électrique à 3 fils, fixez le fil de terre du luminaire (E) (généralement en cuivre ou vert recouvert de plastique) à la sangle de fixation de fixation (M) avec la vis de terre (S) - **Voir Schéma 1**. Remarque: Sur les sangles pour les appareils pris en charge à vis, installez d'abord les deux vis de fixation à sangle. Tout trou taraudé restante peut être utilisée pour la vis de terre.

Chaîne Accroché Luminaire

Boucle le fil du luminaire au sol (E) (généralement en cuivre ou vert recouvert de plastique) sous la tête de la vis de terre (S) sur la sangle de fixation (M) et se connecter à l'extrémité libre du fil de terre du luminaire directement sur le fil de terre du système de construction avec une taille appropriée connecteurs à visser - **Voir Schéma 2**.

Luminaire Après Montage

Brancher le fil de terre du luminaire (E) (généralement en cuivre ou vert recouvert de plastique) à la masse de l'alimentation avec une taille appropriée torsion sur le connecteur à l'intérieur de la poste. Couvrir extrémité ouverte du connecteur avec du mastic silicone pour former un joint étanche à l'eau - **Voir Schéma 3**.

IS. 18 tierra cableado instrucciones

ADVERTENCIA DE SEGURIDAD: LEA LAS INSTRUCCIONES DE CABLEADO Y LA TIERRA (IS 18), E INSTRUCCIONES ADICIONALES. APAUGE LA ALIMENTACIÓN DE CORRIENTE DURANTE LA INSTALACIÓN. SI SE REQUIERE NUEVO CABLEADO, CONSULTE CON UN ELECTRICISTA O AUTORIDADES LOCALES PARA REQUISITOS DEL CÓDIGO

Instrucciones de cableado

Acesorios C ubierta

1. Conecte el cable de alimentación positiva (A) (normalmente negro o la cara lisa, sin marcas del cable de dos conductores) de plomo accesorio positivo (B) con un giro de tamaño adecuado en el conector - **Véase la Figura 1 y 2**.
2. Conecte el cable de alimentación negativa (C) (por lo general de color blanco o el lado marcado estriado del cable de dos conductores) de plomo accesorio negativo (D).
3. Por favor, consulte las instrucciones de puesta a tierra-a continuación para completar todas las conexiones eléctricas.

Acesorios Exterior

1. Conecte el cable de alimentación positiva (A) (normalmente negro el lado no marcado suave del cable de dos conductores) de plomo accesorio positivo (B) con un giro de tamaño apropiadamente conector - **Véase la Figura 2 y 3**.
2. Conecte el cable de alimentación negativa (C) (por lo general de color blanco o el lado marcado estriado del cable de dos conductores) de plomo accesorio negativo (D).
3. Cubra el extremo abierto de conectores con sellador de silicona para formar un sello hermético.
 Si va a instalar un soporte de fijación mural, use masilla para sellar los espacios entre la placa de montaje del aparato (placa) y la pared. Esto ayudará a evitar que el agua entre en la boca salida. Si la superficie de la pared es de revestimiento solapado, utilice masilla y una plataforma de montaje accesorio especial.
4. Por favor, consulte las **Instrucciones de puesta a tierra-a** continuación para completar todas las conexiones eléctricas.

instrucciones puesta a tierra

Montaje Embutido Accesorios

Para conectar a tierra en un sistema eléctrico de 3 hilos, fije el cable de tierra del artefacto (E) (generalmente de cobre o verde recubierto de plástico) a la brida de montaje accesorio (M) con el tornillo de tierra (S) - **Véase la Figura 1**. Nota: En las correas de accesorios compatibles tornillos, primero instale los dos tornillos de montaje de la correa. Cualquier agujero roscado restante puede ser utilizado para el tornillo de tierra.

Cadena Hung Accesorios

Loop alambre de tierra (E) (generalmente de cobre o verde recubierto de plástico) debajo de la cabeza del tornillo de tierra (S) en la brida de montaje accesorio (M) y conectar con el extremo suelto del cable de tierra luminaria directamente al cable de tierra del sistema de construcción con un tamaño adecuado twist-conectores - **Véase la Figura 2**.

Acesorios Post erior Mont e

Conecte el cable de tierra del artefacto (E) (generalmente de cobre o verde recubierto de plástico) a tierra de la fuente de alimentación con conector de tamaño adecuado en el interior puesto enlases en forma. Cubra el extremo abierto del conector con sellador de silicona para formar un sello hermético - **Véase la Figura 3**.